



ВОДОВОРОТ СОБЫТИЙ

Издается с 2004 года. Распространяется бесплатно. Выпуск 78. Октябрь 2018 года.



МГУП

**Могилевский государственный университет продовольствия -
единственное многопрофильное высшее учебное
заведение Республики Беларусь
по подготовке специалистов для пищевых
и перерабатывающих отраслей АПК,
а также предприятий химической промышленности.**

**В университете работают специалисты высшей квалификации
в области пищевых и химических технологий.**

**В университете 5 факультетов,
19 кафедр, на которых работают 206 преподавателей,
в том числе 11 докторов наук и 95 кандидатов наук.**

МОГИЛЕВСКИЙ ГОСУДАРСТВЕННЫЙ
**УНИВЕРСИТЕТ
ПРОДОВОЛЬСТВИЯ**



worldsl

НАУКА, ОБРАЗОВАНИЕ И ПРОИЗВОДСТВО

Научно-исследовательская работа – это одна из важнейших составляющих деятельности университета. В университете большое внимание уделяется развитию научных исследований, в реализации которых участвуют как преподаватели и сотрудники, так и студенты. Это важно для подготовки высококвалифицированных инновационно ориентированных инженерных кадров, способных творчески работать в новых экономических условиях.

Университет аккредитован в качестве научной организации.

В университете сформировались научные школы, получившие признание не только в республике, но и за ее пределами. Это научные школы в области пищевых технологий члена-корреспондента НАН Беларуси, профессора Василенко З.В., профессора Косминского Г.И.; в области сельскохозяйственного машиностроения члена-корреспондента, профессора Шаршунова В.А.; в области процессов и аппаратов пищевых производств Заслуженного изобретателя Республики Беларусь, профессора Акулича А.В., профессоров Иванова А.В., Шуляка В.А.; в области исследований теплофизических свойств веществ профессора Хасаншина Т.С.; в области химической технологии органических и неорганических соединений профессором Геллера Б.Э., Роганова Г.Н., Поляченка О.Г. В рамках этих школ подготовлено 2 доктора и 116 кандидатов наук, получено 322 патента России, Беларуси и Евразийского

патентного ведомства. Разработано и передано для внедрения в производство более 300 новых технологий и новых типов оборудования различного назначения.

Научные исследования в университете проводятся по следующим направлениям:

- Создание высокоэффективных технологий конкурентоспособной пищевой продукции массового, функционального и лечебно-профилактического назначения;

- Исследование процессов пищевых и химических производств, свойств веществ и разработка высокоэффективного оборудования для пищевой и химической промышленности;

- Синтез и термодинамика органических и неорганических соединений, исследование, разработка и совершенствование технологий полимерных и композиционных материалов с улучшенными характеристиками;

- Экономические проблемы перерабатывающих отраслей агропромышленного комплекса и социально-политические проблемы общества.

В настоящее время университет является исполнителем 17 заданий 8 государственных программ научных исследований из 12 существующих в стране. Университет выполняет задания в программах: «Энергетические системы, процессы и технологии», «Биотехнологии», «Фотоника, опто- и микроэлектроника», «Механика, металлургия, диагностика в машиностроении», «Физическое материаловедение, но-

вые материалы и технологии», «Качество и эффективность агропромышленного производства», «Конвергенция-2020», «Экономика и гуманитарное развитие белорусского общества», являлся соисполнителем 2 проектов TEMPUS, проекта, финансируемого по итогам совместного конкурса БР-ФФИ и Румынской академии.

Международное сотрудничество

Университет развивает связи с зарубежными партнерами в рамках 49 договоров о сотрудничестве с зарубежными вузами и организациями из 9 стран: Болгарии, Румынии, Польши, Казахстана, России, Украины, Азербайджана, Кыргызстана, Армении, из них 22 договора о сотрудничестве с организациями и учебными заведениями стран дальнего зарубежья, 15 – России и 12 – Украины. Наиболее активно осуществляется сотрудничество с Московским государственным университетом технологий и управления имени К.Г. Разумовского (Россия) и Пловдивским университетом пищевых технологий (Болгария).

По данным Центральной научной библиотеки имени Я. Коласа Национальной академии наук Беларуси в рейтинге учреждений образования Республики Беларусь и научно-исследовательских учреждений вузов по индексу Хирша в базе данных SCOPUS университет находится на 17 месте среди 54 организаций, включенных в рейтинг, и на 14 месте среди учреждений высшего образования страны.



XII Международная научно-техническая конференция «Техника и технология пищевых производств», посвященная 45-летию образования университета

НАУКА, ОБРАЗОВАНИЕ И ПРОИЗВОДСТВО



Наши разработки

Университет является членом ряда международных объединений:

- Международная ассоциация вузов приграничных областей Беларуси и России;
- Евразийская технологическая платформа «Технологии пищевой и перерабатывающей промышленности АПК – продукты здорового питания»;
- Научно-образовательный консорциум высших учебных заведений и научно-исследовательских институтов Республики Беларусь и Республики Казахстан.

Проректор по научной работе университета является членом рабочей комиссии Научно-образовательного консорциума вузов и НИИ Республики Беларусь и Республики Казахстан.

Подготовка кадров высшей квалификации

Подготовка научных кадров ведется через аспирантуру по 12 специальностям, а также через докторантуру по 2 специальностям в области пищевой и химической техники и технологии, химии, теплофизики, экономики. При университете функционирует Совет по защите докторских и кандидатских диссертаций. В работе Совета по защите докторских и кандидатских диссертаций принимают участие ведущие ученые из России и Украины, которые являются оппонентами по защите кандидатских и докторских диссертаций.

В университете работает магистратура по 10 специальностям, велась подготовка магистров по совместной с Российской Федерацией образовательной программе по

специальности «Энергетика» (Санкт-Петербургский национальный исследовательский университет информационных технологий, механики и оптики).

Ряд ученых университета защитили свои докторские и кандидатские диссертации в вузах Российской Федерации (Московский государственный текстильный институт им. А.Н. Косыгина – ныне РГУ имени А.Н. Косыгина), Московский институт народного хозяйства имени Г.В. Плеханова – ныне Российский экономический университет им. Г.В. Плеханова, Московский энергетический институт – ныне Национальный исследовательский институт «МЭИ», Санкт-Петербургский государственный университет низкотемпературных технологий и др.

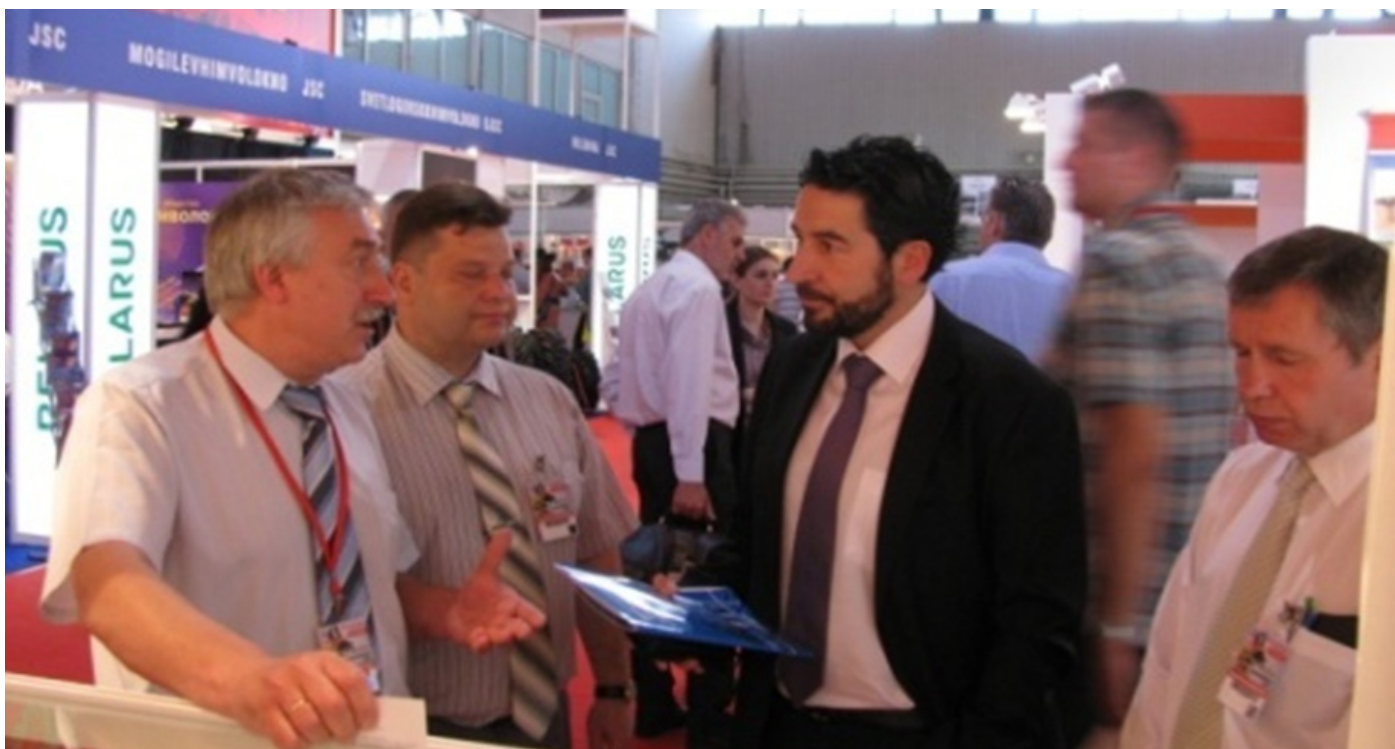
Издательская деятельность и международные конференции

Издается научно-методический журнал «Вестник Могилевского государственного университета продовольствия», включенный в перечень изданий ВАК для опубликования результатов диссертационных исследований. В университете ежегодно проводятся международные научно-технические конференции по проблемам пищевой техники и технологий, в работе которых принимают самое активное участие ученые и специалисты из стран ближнего и дальнего зарубежья. Ученые университета принимают участие в международных конференциях, проходящих в вузах Российской Федерации, в частности, в МГУ имени М.В. Ломоносова,

Брянском государственном техническом университете, Кубанском государственном аграрном университете им. И.Т.Трубилина, Российском государственном университете имени А.Н. Косыгина, Смоленском филиале Санкт-Петербургского университета технологий управления и экономики и др. За последние 5 лет сотрудниками университета опубликовано 18 монографий и более 3 тысяч других научных работ, из них 788 в зарубежных научных изданиях, подано 35 заявок на изобретения Республики Беларусь и Евразийского патентного ведомства, получено 42 патента на изобретения Республики Беларусь, из них 2 - Евразийского патентного ведомства и 3 патента на полезную модель.

Ученые университета публикуют свои работы в ведущих журналах Российской Федерации: «Пищевая промышленность», «Химические волокна», «Теплофизика», «Теоретические основы химической технологии», «Технология текстильных материалов» и др., издают свои монографии в Российской Федерации.

Проректор по научной работе МГУП является председателем Государственной экзаменационной комиссии по направлению подготовки студентов Московского государственного университета технологий и управления имени К.Г. Разумовского и его филиалов по специальности «Технологические машины и оборудование», является членом Оргкомитетов Международных конференций, проводимых в Российской Федерации.



Студентам и магистрантам МГУП читаются курсы лекций ведущими зарубежными учеными из Национального исследовательского университета «Московский энергетический институт» в г. Смоленске; Всероссийского научно-исследовательского института молочной промышленности, г. Москва; ВНИИ мясной промышленности им. В.М. Горбатова, г. Москва; Всероссийского научно-исследовательского института пивоваренной, безалкогольной и винодельческой промышленности, г. Москва; Западнопоморского технологического университета г. Щецин, Польша; Шведского аграрного университета, г. Упсала и др.

Участие в Национальных и международных выставках и форумах

На протяжении более 10 лет университет участвует и представляет свои разработки на международных выставках «Высокие технологии. Инновации. Инвестиции» (г. Санкт-Петербург), Московский международный салон инноваций и инвестиций, выставка в Республике Сербия (г.Нови Сад), выставка в Объединенных Арабских Эмиратах (г. Абу-Дабь); Всемирная выставка «ЭКСПО-2015» (г. Милан) и др. По результатам международных выставок разработки ученых университета награждены золотыми и серебряными медалями, дипломами и грамотами.



Разработки ученых университета

На базе университета открыта научная отраслевая лаборатория зерновых продуктов. Работает научно-практическая лаборатория по проблемам питания в учреждениях образования, Аналитическая пищевая лаборатория, которая получила аттестат аккредитации на соответствие требованиям СТБ ИСО/МЭК 17025.

Разработки ученых университета внедрены на предприятиях республики - это новые виды пищевой продукции и технологии их производства, оборудование, химические волокна различного назначения и инновационные решения в области экономики и организации производства.

По разработкам университета продукция, произведенная на предприятиях Республики Беларусь, поставляется на экспорт в Российскую Федерацию.

Выставка в Республике Сербия (г.Нови Сад)

Учеными университета выполнялись договоры с зарубежными заказчиками: Hydrosol GmbH & Co. KG (Германия), Торуньский завод мельничного оборудования АО «Спомаш» (Польша), ООО «Трубчевский молочный комбинат», ООО «ВолгаСтрап» и ИП Румянцев (Россия) и др.

Почетными профессорами нашего университета являются известные российские и зарубежные ученые: Иванова В.Н. - ректор Московского государственного университета технологий и управления имени К.Г. Разумовского (2014 г.), Россия; Бараненко А.В. - ректор Санкт-Петербургского государственного университета низкотемпературных и пищевых технологий (2011г.), Россия; Лисицын А.Б. - директор Всероссийского научно-исследовательского



Награды международных выставок



X Международный инвестиционный форум «Мельница успеха» г. Могилев, 2018 г.

го института мясной промышленности имени В.М. Горбатова (2015 г.), Россия; Динков К.Т. - ректор Университета пищевых технологий (2014 г.), Болгария; Вълчев Г.И. - профессор Университета пищевых технологий (2008г.), Болгария; Колпакова В.В. – проректор Московского государственного университета пищевых производств (2008г.), Россия; Васькина В.А. - профессор кафедры технологии кондитерских производств Московского государственного университета пищевых производств (2008 г.), Россия; Панфилов В.А. - зав. кафедрой ТОПП Московского государственного университета пищевых производств (2009 г.), Россия; Раманаскас Р.И. - ведущий научный сотрудник Пищевого института Каунасского технологического университета (2009 г.), Литва и др.

Студенческая наука

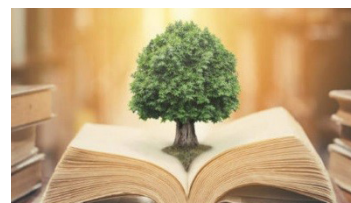
Устойчивое развитие университета во многом зависит от развития студенческой науки и вовлечения молодежи в научную и инновационную деятельность. Студенты университета принимают активное участие в различных международных конкурсах и олимпиадах, представляют свои проекты, участвуют в обсуждении актуальных тем научных исследований. За последние 5 лет студентами университета на Республиканский конкурс научных работ представлено 164 работы. По итогам конкурса звание «Лауреат» удостоены 7 работ, 30 работам присвоена 1 категория, 72 работам – 2 категория, 37 работам – 3 категория.

Студенты МГУП принимали участие в IX Всероссийском форуме молодых ученых и студентов «Дни студенческой науки» (Московский государственный университет технологий и управления имени К.Г. Разумовского), в XVI и XVII Международном студенческом фестивале кулинарного искусства и сервировки «Кулинария как

искусство» и «Эко-кулинария» (Белгородский университет кооперации, экономики и права, г. Белгород, Россия) и стали победителями в номинациях «Высокотехнологичное воплощение кулинарной идеи», «Инновации в эко-кулинарии».

Многолетнее поступательное развитие научно-технической деятельности нашего вуза позволяет надеяться, что и в дальнейшем Могилевский государственный университет продовольствия будет устойчиво развиваться и занимать достойное место среди университетов страны и мира.

Проректор по научной работе,
Заслуженный изобретатель
Республики Беларусь,
д.т.н., профессор А.В. Акулич



Международный инновационный молодежный форум «Модернизация отраслей экономики как фактор инновационного развития регионов», Всероссийский заочный финансово-экономический институт (г.Брянск, Россия).

СОВЕРШЕНСТВОВАНИЕ ОБРАЗОВАТЕЛЬНОГО ПРОЦЕССА

Важным направлением совершенствования образовательного процесса в университете является поиск новых форм, методов и средств организации процесса обучения, модернизация его содержания и методик преподавания

В нашем университете в процессе обучения широко используются модульно-рейтинговая технология, проектно-исследовательская технология (метод проектов, исследовательский и проблемный методы, поисковый эксперимент, опытная работа), технология активного обучения (дискуссии, моделирование ситуаций, групповое обсуждение, деловые и имитационные игры). Использование активных форм и методов организации учебных занятий способствует приобретению студентами коммуникативных навыков, опыта самостоятельного решения проблемных ситуаций в профессиональной деятельности.

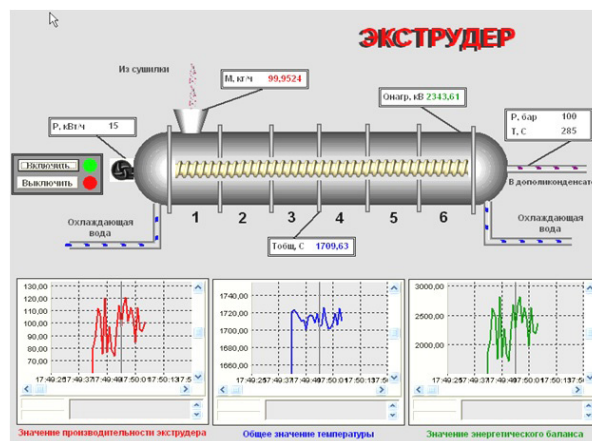
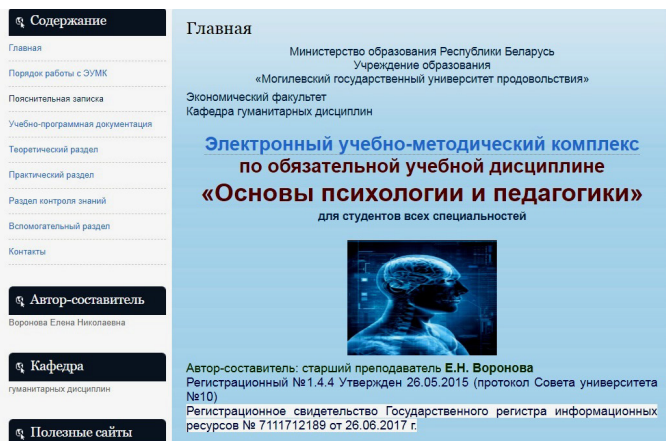
Широко используются инновационные образовательные технологии: виртуальные

логических процессов и оборудования, позволяющие воспроизводить работу реального технологического процесса с возможностью наблюдения и регистрации технологических параметров: производительности, температуры, давления и др.

Активно используются виртуальные лаборатории, основанные на технологиях 3D-моделирования. На производстве студент видит машину в общем виде, более подробно увидеть некоторые узлы и детали машины студент может только при разборке. С использованием современных технологий трехмерного проектирования оборудование может быть разработано до деталей, из которых студенты на занятиях собирают отдельные узлы и машину целиком. Совместно со студентами разработан

В университете ведется активная работа по внедрению в процесс обучения управляемой самостоятельной работы студентов. Управляемая самостоятельная работа способствует формированию у студентов навыков самостоятельного творческого труда, опыта планирования и организации рабочего времени, формирует потребность к непрерывному самообразованию, совершенствованию знаний и умений.

Особенно важным является обеспечение сотрудничества университета с реальным сектором экономики. Производственная практика осуществляется более чем на 350 передовых предприятиях химической, пищевой перерабатывающей промышленности, предприятий торговли и общественного питания. Для повыше-

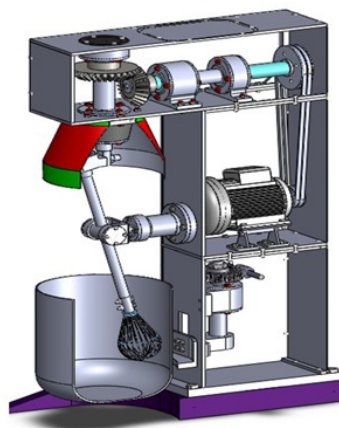


лабораторные работы, виртуальные тренажеры, имитационные модели технологических процессов и оборудования, базы данных оборудования, обучающие и контролирующие программы, электронные учебники и электронные учебно-методические комплексы.

В настоящее время в университете разработаны учебно-методические комплексы практически по всем учебным дисциплинам, многие из них разработаны в виде информационного образовательного ресурса с использованием специализированных программных оболочек и прошли процедуру государственной регистрации.

Электронные учебно-методические комплексы позволяют собрать вместе все информационные материалы, требуемые для изучения дисциплины. Кроме того, они содержат графические изображения, видео- и аудиоматериалы, обеспечивают необходимые сегодня интерактивность, наглядность, мобильность, компактность, низкую стоимость тиражирования, повышают эффективность организации самостоятельной работы студента и активизируют роль студента в процессе обучения. Широкое применение в нашем университете нашли имитационные модели техно-

парк виртуальных моделей технологического оборудования, механизмов, узлов, деталей для различных отраслей пищевой промышленности. С использованием такого парка может создаваться виртуальная технологическая линия или пищевое предприятие в целом. Кроме того, в университете сформирован банк видеоматериалов, в основу которых заложены сюжеты реальных предприятий и видео, созданные на базе виртуальных моделей технологического оборудования. Имеется видеостудия для записи видеолекций.



ния качества подготовки специалистов университет имеет 17 филиалов кафедр на промышленных предприятиях и в организациях города Могилева и Могилевской области, регулярно организуются экскурсии и выездные занятия на предприятия республики.

Университет активно развивает связи с зарубежными партнерами. Это заключение договоров о сотрудничестве, обмен специалистами с целью чтения лекций; прохождение стажировок преподавателями, аспирантами и студентами, проведение совместных научных исследований, совместные публикации, академические обмены, обучение иностранных студентов, проведение международных конференций и других мероприятий.

Университет активно участвует в программе академической мобильности Erasmus+. В рамках данной программы студенты получили возможность пройти обучение в Университете Западной Атики (Греция) и Клайпедском государственном университете прикладных наук (Литва).

А.С. Носиков,
Первый проректор МГУП


Лекция для слушателей переподготовки

Сегодня Институт повышения квалификации и переподготовки кадров учреждения образования «Могилевский государственный университет продовольствия» (далее – ИПКиПК) уверенно смотрит в

альностям экономического и технологического профиля (переработка животного и растительного сырья, технологии химических волокон). Слушателям, выполнившим в полном объеме учебный план и успешно

ного образца по соответствующей специальности с присвоением квалификации.

Повышение квалификации руководящих работников и специалистов, а также стажировка проводятся в ИПКиПК для руководящих работников и специалистов хлебопекарной, кондитерской, макаронной, мясной, молочной, плодоовощной, пивоваренной, спиртовой, химической, комбикормовой отраслей промышленности; производств плодово-ягодных и виноградных вин; дошкольного, школьного и общественного питания, профессорско-преподавательского состава учебных заведений ближнего и дальнего зарубежья. Слушателям, прошедшим обучение, выдается свидетельство о повышении квалификации или свидетельство о стажировке государственного образца.


Обучение операторов ОВМ

будущее, постоянно совершенствует свою структуру и методы профессионального обучения. Есть возможности для развития; есть перспективные планы; есть крепкий коллектив, объединенный общей задачей подготовки высококвалифицированных конкурентоспособных специалистов, сочетающих в себе высокий профессионализм и верность выбранному делу.

Основные виды деятельности:

- переподготовка руководящих работников и специалистов, имеющих высшее образование;
- повышение квалификации руководящих работников и специалистов;
- подготовка, переподготовка и повышение квалификации рабочих (служащих);
- обучающие курсы (тематические семинары, практикумы, тренинги, корпоративное обучение и др.).

Переподготовка руководящих работников и специалистов, имеющих высшее образование, осуществляется по специ-

прошедшим итоговую аттестацию, выдается диплом о переподготовке государствен-

Развитие современного образования обусловлено применением цифровых технологий в обучении, предлагая формы непрерывного, индивидуально-ориентированного, гибкого и динамичного учебного процесса. Для наиболее полного обеспечения потребителей современными образовательными услугами в 2011 году


Исследования в лаборатории ИПКиПК

25 ЛЕТ НА РЫНКЕ ОБРАЗОВАТЕЛЬНЫХ УСЛУГ

в структуре ИПКиПК создан Центр дистанционного обучения (далее – ЦДО). Основное направление в работе центра – организация дистанционного обучения по экономическим специальностям переподготовки.

Институтом проводится большая работа по налаживанию партнерства с вузами и другими организациями ближнего и дальнего зарубежья. Сотрудники ЦДО участвовали в организации ряда онлайн-семи-

нии заданий государственных программ научных исследований (ГПНИ), государственных научно-технических программ (ГНТП), а также проводит научно-исследовательскую работу в рамках отдельных проектов, хозяйственных договоров, договоров о научно-техническом сотрудничестве, в том числе международных, по ряду актуальных направлений науки, техники и экономики.

С целью продвижения результатов научно-исследовательских, опытно-техно-



Диплом о переподготовке



Лекция для слушателей дистанционного обучения

наров и конференций с участием ученых и специалистов Республики Беларусь, Республики Казахстан, Республики Польша, Литвы, Российской Федерации, Федеральной Республики Германии, в программах академической мобильности Erasmus+.

Результатом участия сотрудников ИПКиПК в реализации проектов в рамках международной программы Tempus в 2017 году в структуре ЦДО создана видеостудия «Мир», которая позволяет создавать аудио- и видеозаписи лекционных занятий преподавателей, а также способствует дальнейшему развитию онлайн обучения.

Наряду с учебной деятельностью ИПКиПК успешно участвует в выполне-

нии гических и учебно-методических работ в реальный сектор экономики в 2016 году в структуре ИПКиПК создан научно-технологический центр «Техностарт». Деятельность центра направлена на объединение структурных подразделений университета и материально-технических ресурсов для организации новой площадки, позволяющей отработать и реализовать инновационные идеи партнеров и сотрудников университета.

С целью повышения уровня выполнения научно-исследовательских и опытно-технологических работ в июне 2017 года в структуре ИПКиПК открыта научная отраслевая лаборатория зерновых продуктов.

Её открытие позволит оперативно реагировать на запросы рынка, вести разработку новых видов изделий и на месте проводить их испытания, что создаст условия для реализации модели «Университет 3.0» на базе Могилевского государственного университета продовольствия. Основными целями и задачами научной отраслевой лаборатории зерновых продуктов является систематизация и распространение мирового научно-технического опыта, разработка и апробация технологических решений и специализированного оборудования, разработка новых видов продукции, анализ и аудит проектов, разработка отраслевых стандартов.

Е. Н. Урбанчик,
директор Института повышения
квалификации и переподготовки кадров



Курсы повышения квалификации для специалистов

ТОРЖЕСТВЕННАЯ ЛИНЕЙКА

Время студенчества – самая запоминающаяся и насыщенная яркими событиями пора в жизни человека. Приобретая новые для себя знания, постигая особенности избранной профессии, приобщаясь к мировой и отечественной культуре, студент развивает свой творческий потенциал. Ведь именно в вузе формируется личность, которая, пройдя школу общественных организаций, объединений, творческих коллективов, приобретает жизненные ориентиры, навыки организатора, умение взаимодействовать с людьми, находить нужные решения различных проблем



Ежегодно отделом воспитательной работы совместно с деканатами факультетов, общественными молодёжными организациями и ветеранской организацией университета проводится торжественная линейка, посвященная Дню знаний.

1 первого сентября 2018 года первокурсников поздравил ректор университета Максим Александрович Киркор. Первый проректор Александр Степанович Носиков вручил первокурсникам символическую зачётную книжку.

С пожеланиями успешной учебы студенты второго курса передали первокурсникам «Ключ знаний».

Студенческая молодёжь подготовила творческую праздничную концертную программу.



НЕПРЕВЗОЙДЕННЫЙ РЕЗУЛЬТАТ

Непревзойденный результат – 3 золотых медали на III Республиканском конкурсе профессионального мастерства «III Национальный чемпионат WorldSkills Belarus 2018»



21-24 мая 2018 года в Минске на площадках Футбольного манежа и спортивно-развлекательного комплекса Falcon Club проходил республиканский конкурс профессионального мастерства «III Национальный чемпионат WorldSkills Belarus 2018». Этот конкурс проводится по стандартам международного движения WorldSkills International. В этом году соревнования прошли по 37 компетенциям. По итогам конкурса были определены лучшие в своих компетенциях из более 300 участников — учащихся, студентов, молодых рабочих в возрасте до 22 лет из всех регионов страны. Кроме того, вне конкурса соревновались участники из России и Казахстана. Победители представят нашу страну на 45 мировом чемпионате WorldSkills Казань 2019.

Могилевскую область представляли 38 человек в 29 компетенциях. По итогам форума на профессиональный Олимп в восьми номинациях взойшли 9 представителей Могилевской области.

Могилевский государственный универ-

ситет продовольствия представил участников в четырех компетенциях: «Кулинарное искусство», «Ресторанный сервис», «Хлебопечение» и «Визуальный мерчендайзинг». Все золотые медали «WorldSkills Belarus 2018» в областной копилке – медали, завоеванные нашими студентами!!!



Церемония закрытия республиканского конкурса профессионального мастерства WorldSkills Belarus 2018 прошла в спортивном комплексе «Велодром» МКСК «Минск-Арена». Представители профильных министерств, подчиненных организа-

ций и предприятий вручили медали победителям в номинациях конкурса, а также памятные призы.

Победителем в категории «Кулинарное искусство» стал Петр Ануфриенко. Лучшей в компетенции «Ресторанный сервис» признана Дарья Ерофеевко, а «Хлебопечение» - Татьяна Шуплякова. Эти ребята удостоены чести стать членами республиканской сборной команды для участия в 45-м мировом чемпионате WorldSkills International.

По итогам республиканского конкурса будет сформирована национальная сборная, которая представит Беларусь на международном этапе конкурса. Он пройдет в 2019 году в Казани и объединит молодежь более чем 70 стран мира.

Поздравляем ребят и очень надеемся, что на в 45-м мировом чемпионате WorldSkills International в г. Казань (Россия) наши студенты достойно представят Республику Беларусь и вернутся с медалями!!!



КОМПЕТЕНЦИЯ «КУЛИНАРНОЕ ИСКУССТВО»

Компетенция «Кулинарное искусство» относится к компетенциям с традиционно высокой конкуренцией. В этом году за медали боролись 10 конкурсантов, каждый из которых уже победил в своем регионе Республики Беларусь, а также чемпион Московской области Долгих Константин и победитель Казахского национального чемпионата Жалгасбаев Айбат.

Конкурсное задание по компетенции «Кулинарное искусство» состояло из 8 модулей, которые представляли собой приготовление оригинальной кулинарной продукции, креативное оформление и декорирование.

Задания были разработаны с учетом тестирования широкого спектра навыков и умений в области технологии приготовления кулинарной продукции и включали приготовление холодных блюд и закусок, горячих блюд и закусок, десертов.

В первый конкурсный день конкурсанты готовили 3 порции холодной закуски из свежлы, 3 порции бульона с колдунами, 3 порции основного горячего блюда из свинины, 3 порции десерта, в состав которого входит мусс из черники, декор из изомальта.

Задания второго конкурсного дня были не менее сложными. Конкурсантам необходимо было приготовить 3 вида закусок буше по 10 штук каждого вида, 3 порции пасты собственного приготовления фаршированной овощами в качестве горячей закуски, 3 порции основного горячего блюда из птицы и 3 порции десерта, в состав которого входит лимонная меринга.

На выполнение каждого модуля отводилось всего 5 часов! Многие из продуктов, которые необходимо было использовать для изготовления конкурсных блюд, стали известны только перед началом соревнований. Меню конкурсант разрабатывал и представлял до начала соревнований на русском и английском языке. Оценка проводилась как в отношении результатов выполнения конкурсных заданий, так и в отношении процесса их выполнения.

Процесс приготовления блюд оценивали эксперты, которые занимались подготовкой конкурсантов, а качество оценивала «Слепая» дегустация, состоящая исключительно из профессионалов своего дела, практикующих рестораторов и шеф-поваров, среди которых победитель первого чемпионата, а сейчас шеф-повар ОДО «Ресторанная Компания» Цветков Н.И., Член гильдии шеф-поваров РБ, владелец и шеф-повар службы доставки «naka sushi Brest» Федосюк И.М., шеф-повар ООО «ОруЭлл» ресторан «Скотный двор» Лухверчик А.С., почетный член гильдии поваров и шеф-поваров Беларуси, автор кулинарного проекта Вкусный Блог Назарук Т.В., шеф-повар ОАО «Новальба» Брель Е.М., шеф-повар ресторана гостиницы «Метрополь» Миронов А.И. Такое представительное и компетентное жюри абсолютно беспристрастно оценивало вкус блюда, оригинальность оформления, температуру подачи, визуальное впечатление и другие важные показатели качества блюд.

С первого соревновательного дня Петр продемонстрировал высокий результат, сохраняя при этом уверенность в себе и самообладание, что особенно важно на конкурсной площадке. Второй конкурсный день подтвердил, что безусловный лидер на площадке один – студент нашего универ-



ситета Ануфриенко Петр!

Анализируя процесс обучения Петра в университете, время предшествующее конкурсу могу сказать, что этот результат был предсказуем и Петр шел к нему с момента поступления в университет.

С первого курса большой интерес Петр проявлял к получаемой профессии, формированию профессиональной компетентности. Уже в 2016 г., будучи студентом второго курса, Петр был участником университетского отборочного тура, который проводился с целью выявления талантливой молодежи и определения студента для участия во Втором национальном чемпионате WorldSkills Belarus-2016, однако знаний и навыков было еще недостаточно, и в 2016 г. на республиканском чемпионате Петр работал в качестве волонтера. Даже работая волонтером, Петр проявлял живой интерес ко всему происходящему на конкурсной площадке, интересовался правилами конкурса, как губка впитывал всю информацию. Проявлял свою ответственность и целеустремленность, получил приглашение от одного из лучших рестораторов Казахстана, который работал в качестве эксперта на Втором национальном чемпионате WorldSkills Belarus-2016, пройти стажировку в ресторане «КНАМА PARK», находящемся в г. Алматы.

В декабре 2016 г. Петр участвовал в международной программе «Технологии и инновации в сфере общественного питания стран Скандинавии с посещением чемпионата профессионального мастерства EuroSkills 2016».

Не менее важно, что обучение в университете Петр успешно совмещал с работой в одном из лучших объектов общественного питания г. Могилева баре Wine's, где в качестве шеф-повара работает первый выпускник «Фабрики» WorldSkills Цветков Никита.

Ануфриенко Петр стал победителем Молодежного международного конкурса профессионального мастерства по правилам WorldSkills по компетенции «Кулинарное искусство», который состоялся в университете 28 марта 2018 г., благодаря чему Петру предстояло защитить честь университета на республиканском конкурсе профессионального мастерства.

Не могу не сказать о самоотдаче, с которой Петр готовился к республиканскому конкурсу профессионального мастерства «III Национальный чемпионат WorldSkills Belarus 2018».

Не смотря на выходные и праздничные дни, ежедневно настойчиво Петр шел к победе, внимательно выслушивая все замечания и предложения, шлифуя и совершенствуя свои навыки, разрабатывая оригинальные блюда, которые высоко оценили все эксперты.

Помимо учебы, работы в баре Wine's Петр активно совершенствовал свой английский язык и приступил к изучению испанского языка, так как на лето 2018 г. запланирована стажировка у знаменитого Каталонского шеф-повара Пако Переса – обладателя пяти звезд Мишлена, полученных им за свое высокое искусство.

Недавно Петр проходил стажировку в ресторане Miramar, где постигал кулинарные секреты богатой морепродуктами средиземноморской кухни. В 2014 году Miramar во главе со своим шеф-поваром получил премию Национальной каталонской академии гастрономии и питания, а также звание лучшего ресторана года. Еще две звезды Красного гида Мишлена Пако Перес принес фешенебельному ресторану Enoteca, расположившемуся в роскошном пятизвездочном отеле Arts в Барселоне. Смелое развитие форматов высокой кухни в сочетании с излюбленной классикой и прогрессивной современностью позволили Пако выиграть в 2012 году свою пятую звезду для ресторана отеля Das Stue в Берлине.

Пользуясь случаем, не могу не поблагодарить заведующую кафедрой иностранных языков Хомченко Е. В., которая, не считаясь со временем, помогает нашим талантливым студентам, таким как Петр, совершенствовать знания языка международного общения, что очень важно не только при подготовке к международным конкурсам, стажировкам за рубежом, но и для их профессионального развития в целом.

О. В. Мацикова, проректор МГУП по воспитательной работе, главный эксперт WorldSkills Belarus по компетенции «Кулинарное искусство», к.т.н., доцент

КОМПЕТЕНЦИЯ «РЕСТОРАННЫЙ СЕРВИС»

«Экономика и организация производства (общественное питание)» Дарья Ерофеевко – чемпион по компетенции «Ресторанный сервис» III Республиканского конкурса профессионального мастерства WorldSkills Belarus

Особой гордостью для кафедры товароведения и организации торговли является Дарья Ерофеевко, студентка 4 курса специальности «Экономика и организация производства (общественное питание)», которая награждена золотой медалью и дипломом первой степени по компетенции «Ресторанный сервис».

Организованная системная подготовка позволила Дарье достойно защитить честь университета на республиканских соревнованиях и показать высокий уровень подготовки.

Компетенция «Ресторанный сервис» – одна из самых зрелищных и «элегантных», но в то же время и очень сложных. Ресторанное обслуживание требует обширных знаний международной кухни, напитков и услуг бара. В течение двух конкурсных дней участники демонстрировали свое мастерство и находчивость, хорошие манеры, отличное взаимодействие с гостями и практические способности.

Дарье Ерофеевко пришлось проявить себя в четырех квалификациях: как официант, бармен, бариста и сомелье.

Конкурсное задание по уровню сложности было максимально приближено к мировому уровню и включало в себя несколько модулей (casual dining, fine dining, бар, бариста), а также ряд специальных заданий по приготовлению закусок и блюд перед гостями (в том числе фламбе), идентификацию алкогольных напитков, скла-



дывание креативных форм салфеток, сервис шампанского и пр.

При выполнении модуля «Бар» участникам было необходимо приготовить по две порции алкогольного коктейля (из заявленного списка по ИВА), безалкогольного коктейля, а также креативный (авторский) коктейль из предоставленного списка ингредиентов (черный ящик).

При выполнении модуля «Бариста» ребята готовили классические позиции кофе (эспрессо / капучино / latte макиато / американо), но наибольшую сложность представляло задание по приготовлению signature coffe из компонентов «черного ящика».

Со всеми заданиями Дарья Ерофеевко успешно справилась и получила высокие оценки экспертов. Энтузиазм и неравнодушие участницы к собственному профессиональному развитию способствовали повышению квалификации и росту ма-

стерства.

Пожелаем Дарье Ерофеевко максимально мобилизовать свои знания и навыки, чтобы достичь самых высоких результатов на мировом чемпионате WorldSkills International, который пройдет в 2019 году в Казани (РФ), а также атмосферы товарищеского соперничества, создающей возможности для максимального проявления навыков и талантов!

Т.М. Рыбакова,

старший преподаватель кафедры ТОТ, ответственная за специальность

«Экономика и организация производства (общественное питание)», главный эксперт WorldSkills Belarus по компетенции «Ресторанный сервис»



КОМПЕТЕНЦИЯ «ВИЗУАЛЬНЫЙ МЕРЧЕНДАЙЗИНГ»

Соревнования по компетенции «Визуальный мерчендайзинг» проходили на территории спортивно-развлекательного комплекса Falcon Club.

В 2016 году на II Республиканском конкурсе профессионального мастерства «WorldSkills Belarus-2016» компетенция «Визуальный мерчендайзинг» носила демонстрационный характер.

А в 2018 году на III Республиканский конкурс профессионального мастерства WorldSkills Belarus 2018 на площадке собралось 6 участников из трех областей Республики Беларусь четырех колледжей и двух университетов.

Мерчендайзер – специалист, деятельность которого включает в себя все: от правильного монтажа оборудования и настройки света до аналитики продаж и соответствующего реагирования.

Эффективная основа для старта в профессии «мерчендайзер», в любом случае, как и в большинстве профессий в настоящее время – самообразование. Читать много специализированной литературы на английском, следить за зарубежными блогами и регулярно отсматривать нововведения ведущих ритейлов.

Лучшая мотивация для работы сотрудников – ощущать свою значимость. Мерчендайзер может ощущать эту значимость, принимая решения выкладки товара по принципам колористики, сочетаниям цветов упаковки, знаниям эффективных продаж.

Конкурсное задание компетенции «Визуальный мерчендайзинг» состояло в оформлении витрины, создании эффективного инструмента визуальной комму-

никации с целевой аудиторией в целях увеличения продаж.

Задание было разработано для проверки знаний конкурсантов в области мерчендайзинга торговых объектов и оценки разнообразных навыков в области оформления витрин.

Задание предусматривало разработку проекта витрины для демонстрации сумок и рюкзаков ОАО «Галантэя» по заданной теме «Весна в городе» с использованием специальных разнообразных материалов и реквизита, в том числе из «черного ящика» (одноразовая посуда).

Креативный подход к решению задания, авторская трактовка в использова-



нии материалов и реквизита, предметов из «черного ящика» были обязательны для конкурсантов.

Эксперты компетенции «Визуальный мерчендайзинг» согласовывали тему, материалы, реквизит, предметы из «черного ящика» за сутки до начала соревнований, затем утверждали с главным экспертом. Модули выполнялись последовательно. Оценивался не только результат выполнения работ (оформленная витрина), но и сам процесс выполнения задания конкурса.

В дни соревнований конкурсантам необходимо было провести исследование предметной области витрины для коллекции с учетом темы. Затем создать дизайн витрины с учетом целевой аудитории.

При создании реквизита и подготовке витрины в соответствии с дизайном конкурсанты должны продемонстрировать исполнительские навыки работы с представленными материалами: фанерой, акриловыми красками, клеевой пленкой, тканью.

На республиканском чемпионате МГУП представляла Уминская Анастасия (студентка 3 курса специальности «Товароведение и экспертиза товаров») – диплом участника компетенции «Визуальный мерчендайзинг»

Поздравляем!!! Новых шагов вперед!

Н.Ю. Азаренко,

старший преподаватель кафедры ТОТ, эксперт по компетенции «Визуальный мерчендайзинг»

КОМПЕТЕНЦИЯ «ХЛЕБОПЕЧЕНИЕ»



Соревнования по компетенции «Хлебопечение» проходили в Молодечно на площадке ресурсного центра филиала «Молодечненский государственный политехнический колледж» учреждения образования «Республиканский институт профессионального образования».

В конкурсе принимали участие 5 представителей из различных учреждений образования. Наш университет представляла студентка 4 курса группы ТРХ-141 Щуплякова Татьяна.

Чемпионату предшествовал большой подготовительный период. Подготовка Татьяны проходила под руководством доцента кафедры технологии хлебопродуктов Кондратенко Р.Г. при непосредственном участии доцента кафедры Гуриновой Т.А. Стажировка участницы проводилась на предприятиях «Евроопт» и БКК «Домочай». К разработке оригинальных рецептов хлебобулочных изделий и начинок были привлечены доцент кафедры ТХП Машкова И.А., ст. преподаватель Гуляев К.К. Материальное и сырьевое сопровождение обеспечивали зав. лабораторией кафедры ТХП Гончаренко Т.М. и ведущий лаборант Ранцева С.В.

Программа соревнований включала 4 модуля. Модуль А – организация работы на площадке, модуль Б – техника плетения, модуль В – сдобные изделия, модуль Г – пшеничный хлеб. Продолжительность работы по модулю Б и В составила 6 часов, по модулю Г – 5 часов.

В модуле Б необходимо было владеть несколькими техниками плетения витых изделий (из 4-х, 5-ти и 6-ти жгутов) плоской и объемной формы. За день до конкурса методом жеребьевки было выбрано 2 метода плетения каждым конкурсантом. Наша участница должна была показать свое мастерство в плетении витого изделия из 5-ти и 6-ти жгутов.

Татьяна первый раз выступала на со-

ревнованиях подобного уровня, конечно, очень переживала, но это не помешало ей работать грамотно, четко и аккуратно. Во время работы ей необходимо было самостоятельно принимать решения по ходу технологического процесса и его корректировке. С чем она успешно справилась. Кроме того, работа на площадке это еще и большая психологическая нагрузка, которая требует от конкурсанта способности сконцентрироваться, отбросить все лишнее и не реагировать на внешние обстоятельства. У Татьяны это получилось!!!

Работа конкурсанта оценивалась пятью экспертами. Эксперты работали как на площадке во время конкурса, так и после работы участников, заполняя соответствующие документы и проставляя баллы участникам. Оценивался каждый шаг на этапах технологического процесса приготовления хлебобулочных изделий. Эксперты фиксировали все неточности и снимали за них баллы.

Напряжение в течение 4-х дней было максимальным, т.к. никто не знал итогового результата, и все конкурсанты были настроены на победу. И вот долгожданная

церемония закрытия чемпионата. Накал страстей зашкаливает, сердце бьется в бешеном темпе при объявлении победителей чемпионата. НЕВЕРОЯТНО - У НАС ЗОЛОТАЯ МЕДАЛЬ!!!

Мы выражаем благодарность ректорату, сотрудникам кафедры ТХП и ее руководителю доценту Косцовой И.С., технологу отдела планирования, стандартизации и развития собственного производства ООО «Евроопт» Марии Масальской, а также сотрудникам БКК «Домочай» и лично генеральному директору Подлесных Н.К. за помощь в подготовке к Национальному чемпионату Щупляковой Т.Л.

Самой Татьяне хотим пожелать дальнейших побед, у нее впереди ответственный период - подготовка к 45-му Мировому Чемпионату WorldSkills, который пройдет в Казани (Россия) в августе 2019г.

*Р.Г. Кондратенко,
декан факультета МГУП,
главный эксперт WorldSkills Belarus по компетенции «Хлебопечение»,
к.т.н., доцент*



МОЛОДЁЖЬ И ТВОРЧЕСТВО – ИСТОРИЯ БУДУЩЕГО

Наверняка каждый студент рано или поздно задумывался о том, где бы подработать и получить дополнительный заработок. И практически каждый при поиске работы слышал фразы «Нужны работники на постоянную основу», «Нет гибкого графика», «Не берем только на летний период», «Нужен опыт работы», а самое главное, «Не будет ли во вред учебе работа?»

В нашем университете обеспечением трудовой занятости студенческой молодёжи в свободное от учёбы время занимается Штаб трудовых дел (ШТД). ШТД осуществляет формирование и организацию деятельности студенческих отрядов, а также занимается индивидуальной занятостью студентов.

Возглавляет ШТД специалист по информационному обеспечению и связям с общественностью, начальник штаба трудовых дел Анна Александровна Юркина.

Что такое студенческий отряд?

Студотряд – это группа молодых людей, состоящая из 7–30 человек, изъявивших желание в свободное от учебы время осуществлять трудовую деятельность сроком от 10 рабочих дней.

Как попасть в студенческий отряд? Или как найти работу с помощью ШТД?

Все просто. Вам необходимо найти нас в социальных сетях или на сайте университета, выбрать вакансию, подходящую вам, и заполнить заявление на трудоустройство. Важно, что в состав студенческих отрядов могут зачисляться не имеющие академической задолженности студенты.

Какие преимущества работы в студенческом отряде?

Все желающие работать в студенческом отряде бесплатно проходят медицинский осмотр. Работа студенческих отрядов не облагается подоходным налогом, а это значит, что ваша заработная плата будет на 14% выше. Организация внеотрядной досуговой деятельности, публикация в СМИ гарантия того, что вас не обманут, и вы по-

лучите заработанные деньги. Кроме того, каждый будущий боец проходит специальное обучение по вопросам охраны труда и трудового законодательства.

Какими бывают отряды?

Наши студенты работают в отрядах следующих профилей: студенческий строительный отряд (ССО) – строительно-мон-

ся анкетирование студентов, а также День открытых дверей. В этот день раздаются листовки с информацией о местах трудоустройства и предполагаемой заработной плате. Объявления о наборе студентов в студенческие отряды с контактной информацией регулярно обновляются на сайте университета, а также в социальных сетях.

ШТД проводится работа по поиску потенциальных работодателей для деятельности студенческих отрядов.

Где можно работать летом?

В этом году студентам была предложена работа на таких предприятиях, как ОАО «Могилевская фабрика мороженого», Мядельское РАЙПО в к.п. Нарочь, рестораны «Белладжио», «Барбекю», «Пармезан», «Габрово», «101», кафе гостиницы «Могилев», гостиничный комплекс «Изумруд», мясокомбинаты, молочные комбинаты, компания «Морозпродукт», бар «Без Башни», гостиничный комплекс «Грин Хилл», работа в составе приемной комиссии. Также была организована и работа волонтерского отряда по благоустройству базы отдыха «Техноло» в д. Чечевици.

Наиболее интересными местами трудоустройства стали рестораны в гостиничных комплексах в Испании и Болгарии, где по итогам работы студентам выдали сертификаты о прохождении стажировки практики.

Работа летом в студенческих отрядах – это не только возможность получить дополнительный заработок, но и колоссальный опыт, приобретенный от нового места работы, это отличный способ завести новых друзей, а может даже встретить свою вторую половинку.

Как нас найти?

Мы находимся в аудитории 616 второго корпуса. Мы в социальных сетях:

vk.com/club_rabota_mgup,
instagram.com/sh_t_d_mgup
mgup.by/shtab-trudovyyih-del/

Начальник ШТД А.А. Юркина



ДЕНЬ ДРУЖБЫ

25 июня славяне всего мира отмечают День дружбы и единения славян. В этот день в разных странах проводятся культурные мероприятия, направленные на возрождение традиций и культур наших предков.

На границе России, Беларуси и Украины ежегодно проходит фестиваль «Славянское единство». По традиции, раз в три года, принимающей стороной, ответственной за проведение фестиваля, становилась одна из областей – Брянская (Россия), Гомельская (Беларусь), Черниговская (Украина).

В 2018 году студенческая делегация нашего вуза приняла участие в фестивале.



МОЛОДЕЖНАЯ СТОЛИЦА



В рамках проведения республиканского праздника «Молодёжная столица Республики Беларусь – 2018» 8 февраля 2018 года на базе университета была организована интерактивная площадка «Молодой, ак-

тивный – это про тебя».

В вузе работали четыре мини-интерактивные площадки: «Кулинарный бренд Могилевщины», «Мой стиль жизни сегодня – Моё здоровье и успех завтра!», «Мас-

леница», «Драник-фест».

Во время работы интерактивной площадки участники республиканского молодёжного форума ознакомились с литературой, конкурсными студенческими рисунками, посвящёнными здоровому образу жизни; с ретро-выставкой информационно-образовательных материалов, которые были представлены учреждением здравоохранения «Могилёвский областной центр гигиены, эпидемиологии и общественного здоровья»; с выставкой научных разработок преподавателей и студентов «Правильное питание – залог здоровья и долголетия»; с презентацией экспресс-методов контроля качества пищевых продуктов и состояния окружающей среды; с творческим проектом «Мы – МГУПовцы!».

Была проведена дегустация оригинальных напитков на основе сыворотки, кисломолочных продуктов, разработанных на кафедре молока и молочных продуктов.

КУПАЛЬЕ-2018

Праздник «Купалье» в Александрии (Шкловский район) стал знаковым собы-

тием не только для Могилевской области, но и для всей Беларуси. Он является своеобразным культурным мостом между тремя народами Беларуси, России и Украины.

На празднике «Александрия собирает друзей» из года в год присутствуют люди самых разных национальностей, самого разного возраста. Такие праздники, несомненно, способствуют единению славянских народов и очень важно, чтобы добрые славянские традиции передавались от поколения к поколению и дальше. Ведь без прошлого нет будущего.

8 июля 2018 года в рамках мероприятия «Александрия собирает друзей» сотрудники отдела воспитательной работы совместно с творческой, креативной студенческой молодёжью нашего вуза, выступили с презентацией молодёжного проекта «Могилёв – молодёжная столица Республики Беларусь 2018».





ЗНАКОМЬСЯ, ОБЩАЙСЯ, УЧИСЬ, ОТДЫХАЙ

Студент первого курса это человек, который еще вчера сидел за школьной партией, еще вчера выполнял домашнее задание, еще вчера слушал советы классного руководителя. Сегодня он уже студент! Ему надо привыкнуть к новому формату проведения занятий. В университете первокурсник сталкивается с новыми для него понятиями «лекция», «практические и лабораторные занятия», «семинары и конференции» и конечно «сессия».

Но студенческая жизнь – это намного больше, чем просто лекции, семинары и сдача сессии. Нельзя стать по-настоящему студентом, просто поступив в вуз. Будет ли жизнь студента наполнена увлекательными событиями или она сосредоточится только на поездке от дома до университета и обратно – это зависит не только от самого студента.

Программа социализации студентов первого курса «Знакомься, общай-

ся, учишься, отдыхай» - это социально значимый проект профсоюзного комитета студентов, который не первый год действует в нашем университете. Он включил в себя ряд мероприятий, которые помогут первокурснику пройти адаптационный период в университете с большим результатом. Активное участие в работе программы проекта могут дать бесценные организационные навыки. Поможет стать лидером в своей группе, научит ответственности и поможет присоединиться к социально активной части студенческой молодежи университета продовольствия.

Первый этап проекта состоится уже в октябре, в рамках Дня первокурсника, а также областного профсоюзного фестиваля «Студенческая осень». В начале ноября в рамках проекта «Селфи-батл» иногородним студентам будет предложена игра-квест. Игра будет направлена на знакомство с интересными местами, достопримечатель-

ностями города Могилева. Студентам придется поломать голову, покопаться в интернете, чтобы разгадать задания, найти точку «X» и сделать оригинальное селфи своей командой. В начале декабря состоятся интересные семинары и тренинги для старост, профгруппоргов и студенческого актива университета. Кроме основных этапов, запланировано еще множество встреч и интересных событий.

Участвуя в этапах проекта, студент всегда будет в центре студенческой жизни университета, сам сможет создать интересные события этой самой жизни, сможет реализовать возможности для неограниченного профессионального, творческого и личного роста.

«Студенческий информационно-аналитический центр» ПКС МГУП

Работаем для всех, заботимся о каждом



ДЕНЬ ПЕРВОКУРСНИКА - ДОБРАЯ ТРАДИЦИЯ УНИВЕРСИТЕТА



День студента, День химика, День учителя, мы все знаем эти праздничные дни. Для каждого они свои. Но что такое «День первокурсника»?

На протяжении нескольких лет День первокурсника у нас в университете традиционно проходит в конце октября. Каждый год, благодаря стараниям профсоюзной организации студентов, деканатам факультетов, кафедре физического воспитания и спорта, спортивному клубу, День первокурсника превращается в полноценный праздничный день с массой интересных мероприятий, встреч, акций, спортивных соревнований и конкурсов.

Не менее ярким и интересным событием является торжественная церемония открытия круглогодичной Спартакиады среди студентов университета с вручением кубка факультету-победителю прошлого учебного года, а также яркая и динамичная спартакиада «Первый

курс сильнее всех!». Представители 1 курса всех факультетов соревнуются за звание самых сильных и быстрых.

В этом году в рамках программы праздника пройдет увлекательный конкурс «Мы - МГУПОВЦЫ!».

В завершение праздника состоится традиционная праздничная профсоюзная дискотека «День Первокурсника» с подарками, розыгрышем лотереи и огромным тортом. Профсоюзный комитет студентов приглашает всех принять участие в нашем празднике!

Оргкомитет профкома студентов



МГУП НА ЛЬДУ

И вновь мы открываем сезон массового ледового катания студентов университета от профкома студентов в Ледовом дворце спорта города Могилева. 17 сентября в Могилевском ледовом дворце состоялось традиционное массовое катание, приуроченное республиканской профсоюзной акции «Здравствуй, первокурсник!». Вместе с профсоюзным комитетом студентов в Ледовом дворце приняло участие в массовом катании 150 студентов. Эти счастливицы и открыли ледовый сезон нового учебного года. Любый желающий мог сфотографироваться с эмблемой акции, чтобы потом попасть на фото-галерею университета. Приятная музыка, веселые лица друзей и товарищей, что еще нужно для хорошего вечера. За прошлый учебный год с нами отдохнуло в веселой компании более девятисот студентов – членов профсоюза.

Профсоюзный комитет студентов



еще раз поздравляет всех с началом нового учебного года, желаем вам успеха, неиссякаемого желания творить и отличной учебы. Приглашаем всех сту-

дентов каждый месяц с нами на лед!

Профсоюзный комитет студентов

Работаем для всех, заботимся о каждом



ПРОЯВЛЕНИЕ



Традиционным и любимым мероприятием, проводимым в университете, является фестиваль-конкурс студенческого творчества «ПРОЯВЛЕНИЕ».

Программа концерта включает в себя номера вокального, вокально-инструментального, хореографического и театрального жанров. Участники гала-концерта проходят тщательный отбор: лучших ар-

тистов определяют по итогам двух туров и только самые яркие и талантливые получают путевку в финал.

17.11.2017г. на гала-концерте с поздравительной речью выступили: ректор университета Максим Александрович Киркор и проректор по воспитательной работе Ольга Владимировна Мацикова. Также конкурсантов и всех присутствую-

щих поздравил почётный гость концерта – первый заместитель председателя Могилёвского горисполкома, выпускник нашего университета Александр Георгиевич Потёмкин.

Этот конкурс позволил рассмотреть на небосклоне МГУПа новые звёздочки.

МГУП ВЫБИРАЕТ ЗДОРОВЬЕ!


24 февраля 2017 года в университете совместно с учреждением здравоохранения «Могилёвский областной центр гигиены, эпидемиологии и общественного здоровья» проведено торжественное открытие республиканского профилактического проекта «Мой стиль жизни сегодня – Моё здоровье и успех завтра!».

В рамках проекта были организованы и проведены: конкурс плакатов «Студенчество МГУП выбирает здоровье!», квест-игра по здоровому образу жизни, выставка научных достижений и разработок в области пищевых производств.

Сотрудниками отдела воспитательной работы была подготовлена и представлена участникам мероприятия интерактивная

методика «Форум-театр» по тематическому полю «Формирование навыков здоровьесберегающего, безопасного и ответственного поведения студентов».

На мероприятии присутствовали: С.В. Кавриго – руководитель республиканского профилактического проекта «Мой стиль жизни сегодня – Моё здоровье и успех завтра», врач-валеолог Государственного учреждения «Республиканский центр гигиены, эпидемиологии и общественного здоровья»; Т.В. Минченко – главный специалист управления по делам молодёжи Министерства образования Республики Беларусь; В.Н. Костюкович – заведующий отделом общественного здоровья учреждения здравоохранения «Могилёвский об-

ластной центр гигиены и эпидемиологии и общественного здоровья».

Данный проект – это объединение усилий Министерства здравоохранения и Министерства образования в формировании у студентов учреждений высшего образования Республики Беларусь приоритета ценности здорового образа жизни.

21 сентября 2018 года республиканский профилактический проект «Мой стиль жизни сегодня – Моё здоровье и успех завтра» завершает свою деятельность на территории МГУП. Эстафету принимает ГУО «БРУ».

Начальник ОВР Л.В. Мишкевич

СДЕЛАЕМ МИР ЛУЧШЕ!



Первичная организация с правами районного комитета УО «Могилёвский государственный университет» была создана в апреле 2003 года. Организация зарегистрирована на территории Октябрьского района города Могилева.

По состоянию на 1 сентября 2018 года численность членов ОО «БРСМ» составляет 1123 человека.

Одним из ведущих направлений работы БРСМ является гражданско-патриотическое воспитание молодежи. Молодёжь сегодня настроена на построение сильной, процветающей Беларуси. Первичная организация университета совместно с профсоюзной организацией студентов шефствуют над двумя воинскими захоронениями, расположенными на территории Сухаревского сельсовета. Мы убираем территорию

возле памятников, высаживаем цветы.

По инициативе первичной организации создан и активно работает отряд охраны правопорядка (МООП), бойцы которого участвуют в охране общественного порядка при проведении спортивных, культурно-массовых и иных мероприятий. Совместно с органами внутренних дел ребята участвуют в рейдах и патрулировании улиц нашего района и общественных мест.

Очень важным направлением работы первичной организации является волонтерская деятельность. Волонтерский отряд «Счастье в подарок» включает 23 волонтера. Именно этот отряд два года назад был признан лучшим в республике. Волонтеры отряда помогают ветеранам ВОВ, одиноким и пожилым людям, посещают САП, детские дома и приюты. Волонте-

ры принимают активное участие в городской благотворительной акции «Подарки далеким и близким друзьям», областной акции «Чудеса на Рождество», «Лучший подарок – это внимание», в областной благотворительной акции «В школу с добрым сердцем», в республиканской благотворительной акции «Восстановление святынь Беларуси», в экологической акции «Наш выбор – чистый город!», благотворительной акции «Мы выбираем помощь пожилым людям!» и многих других. Трудолюбивые, исполнительные, общительные, с желанием сделать мир лучше – вот что объединяет наших волонтеров!

Для поддержания активной и талантливой молодежи первичная организация ежегодно реализует два интересных проекта: конкурс первокурсников «Мы МГУ-Повцы» и конкурс красоты «Мисс Весна МГУП».

Именно наша первичка ежегодно организует турнир по волейболу среди первичных организаций областных лицеев, ПТУЗов, ССУЗов, ВУЗов г. Могилева, посвященного памяти Героя Республики Беларусь подполковника Владимира Николаевича Карвата. Наш актив ежегодно принимает участие в открытом туристическом слёте студенческого актива союзной молодежи первичных организаций «Молодежь Style», в котором три года подряд наша первичка занимала первое место.

Первичная организация имеет сообщество в социальной сети «ВКонтакте», Twitter, Instagram и на сайте университета.



НАШИ ДОСТИЖЕНИЯ



«Здоровым будешь – все добудешь» – гласит народная мудрость.

Забота о своем здоровье – это долг и обязанность каждого человека.

Для повышения спортивного мастерства студентов-спортсменов в университете работает 15 групп учебного спортивного отделения по 12 видам спорта с общим охватом занимающихся 210 человек.

По итогам выступлений сборных команд на Республиканской Универсиаде-2017 университет занял 2 место среди учреждений высшего образования четвертой группы. Сборные команды нашего университета приняли участие в соревнованиях по 18-ти видам спорта. Места распределились:

- легкая атлетика (в помещении) - 1 место;
- борьба греко-римская - 1 место;
- гандбол (ж) - 1 место;
- волейбол (ж) - 2 место;
- лыжные гонки - 2 место;
- армрестлинг - 3 место;
- легкоатлетический кросс - 2 место;
- пляжный волейбол - 2 - 3 место (м), 2 - 3 место (ж);
- летнее многоборье «Здоровье» - 1 место;
- легкая атлетика - 2 место;
- мини - футбол в залах - 2 место;
- борьба вольная - 3 место;
- каратэ - 1 - 2 место;
- футбол - 1 место;
- футбол в залах - 1 место;
- таэквондо - 2 место;
- настольный теннис - 3 место.

По итогам выступлений сборных команд на Республиканской Универсиаде-2018 сборные команды показывают следующее результаты:

- легкая атлетика (в помещении) - 1 место;
- мини - футбол в залах - 2 место;
- лыжные гонки - 1 место;
- гандбол (ж) - 3 место;
- шахматы - 1 место;
- борьба греко-римская - 1 место;
- легкоатлетический кросс - 2 место;
- легкая атлетика - 2 место;
- пляжный волейбол - 1 - 4 место (м), 2 - 4 место (ж).

В ежегодной круглогодичной студенческой спартакиаде принимают участие 4 факультета по 10 видам спорта.

Места среди факультетов в 2017-2018 учебном году распределились следующим образом:

- I место – экономический факультет;
- II место – химико-технологический факультет;
- III место – механический факультет;
- IV место – технологический факультет.

В университете развиваются два профильных вида спорта: футбол (тренер-преподаватель Задиран В.М.) и легкая атлетика (тренер-преподаватель Малаев В.И.). Сборные команды университета по этим видам спорта показывают высокие спортивные результаты на соревнованиях различного уровня.

На Республиканской студенческой футбольной лиге - 2017 среди мужских команд в г. Минск (23 - 27.10.2017 г.) под руководством тренера - старшего преподавателя кафедры физвоспитания и спорта Задирана В.М., наша команда заняла 1 место, став чемпионом среди всех учреждений высшего



образования Республики Беларусь. В состав сборной команды университета входили: Терешонок Никита (ТЖМП - 161), Галанов Роман (ТЖМП - 161), Бобченко Никита (НТ - 171), Савченко Никита (НТ - 151), Краснов Евгений (МА - 151), Лукашев Денис (МА - 151), Казакевич Андрей (МА - 141), Лещинский Иван (ТРЗ - 151), Гурбанов Гурбан (АТПП - 151), Концевой Артем

(АТПП - 161), Гусев Кирилл (АТПП - 161), Федосов Владислав (ТЭТ - 151), Нечаев Данила (ИСИТ - 171), Дорошенко Валерий (ИСИТ - 171), Лыско Владислав (ИСИТ - 171), Светилов Глеб (МА - 171), Болтрушевич Илья (АТПП - 161), Игнатович Евгений (ТРЗ - 171).

В финальных соревнованиях по легкой атлетике (в помещении) в программе Республиканской универсиады - 2018 г. в г. Могилев (24 - 26.01.2018) студенты Карпов Сергей (ТПОП - 122) и Василькова Анастасия (БУП - 141) заняли 3 место.

Наряду со студенческой круглогодичной спартакиадой кафедра Фис, спортивный клуб и профком преподавателей и сотрудников совместно проводят соревнования в программе спартакиады университета «Бодрость и здоровье» среди преподавателей и сотрудников по 10 видам спорта: волейбол, настольный теннис, дартс, лыжные гонки, шашки, шахматы, спортландия, бадминтон, пулевая стрельба и рыбная ловля. В них принимают участие команды механического, технологического, химико-технологического и экономического факультетов, библиотеки, ИПК и ПК, администрации университета, спортивного комплекса и АХР.

Сборная команда преподавателей и сотрудников университета ежегодно принимает участие и занимает призовые места в спортивном празднике «Тропа здоровья» с ветеранами и пожилыми людьми г. Могилева.

Здоровый образ жизни необходим для заряда энергией, большей собранности, хорошей коммуникабельности, ощущения своей физической и психоэмоциональной привлекательности, оптимистического настроения, умения обеспечить свой полноценный отдых, целостную культуру жизнедеятельности. Чтобы быть здоровым и выносливым – нужны собственные усилия, постоянные и значительные. Величина усилий определяется стимулами. Стимулы – значимостью цели. Каждому необходима здоровая и счастливая жизнь. Овладевание собой, сила воли, способность физически напрягаться, несомненно, способствуют успехам в учебе, работе, семье.

Спортклуб, кафедра Фис